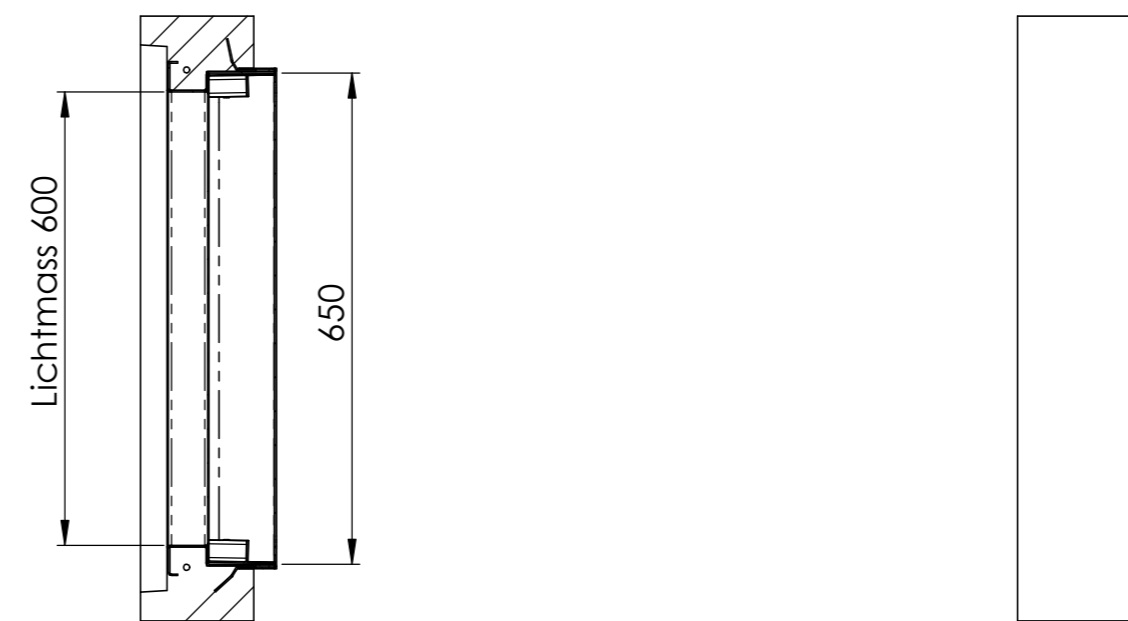
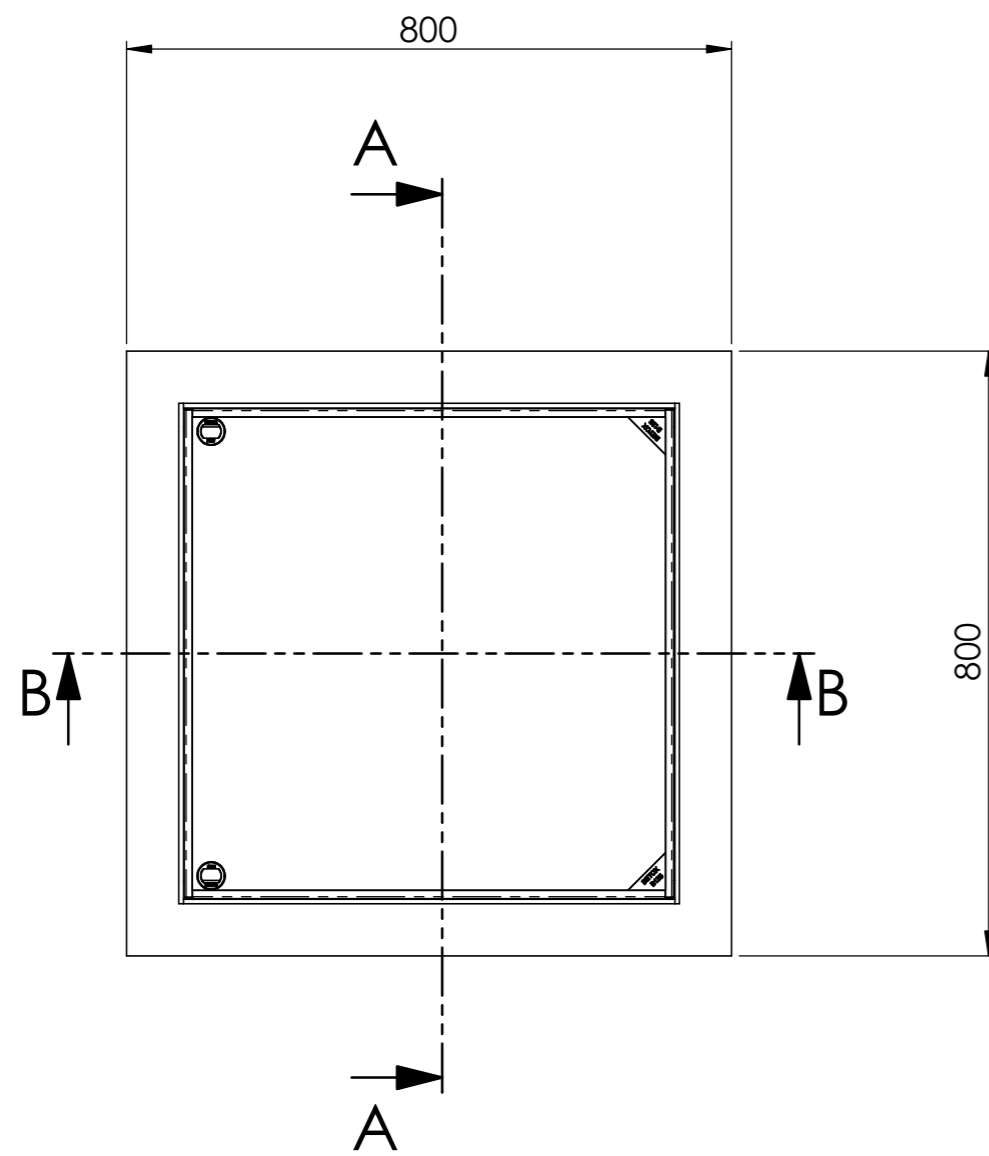
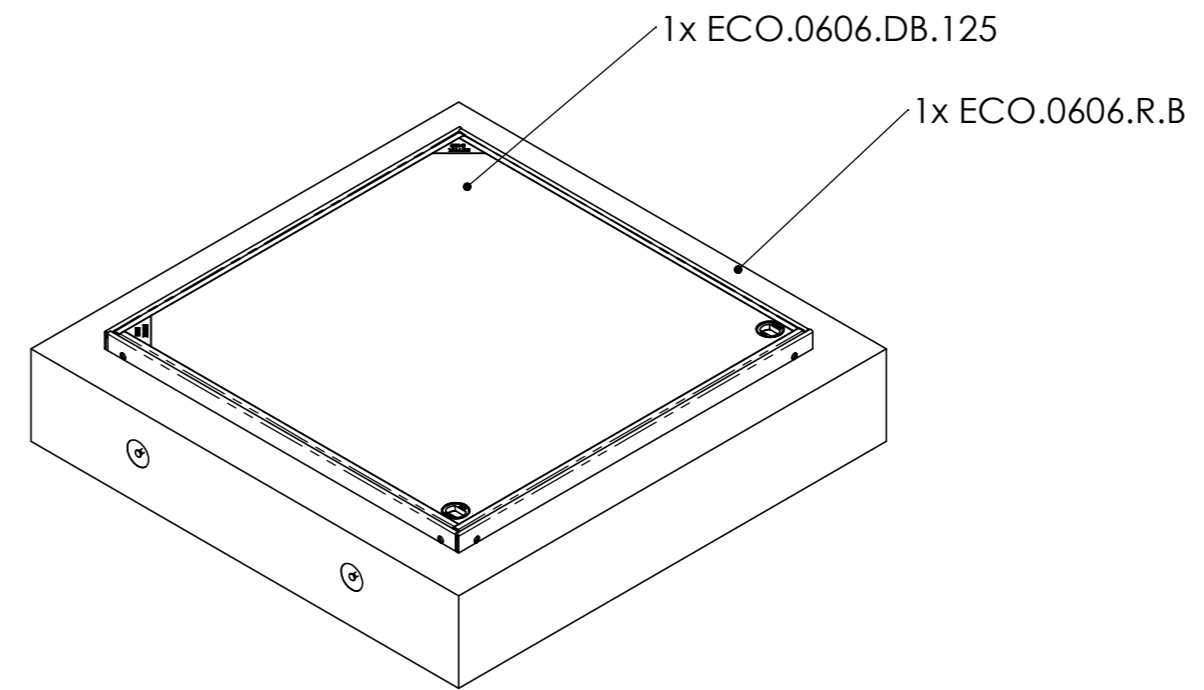
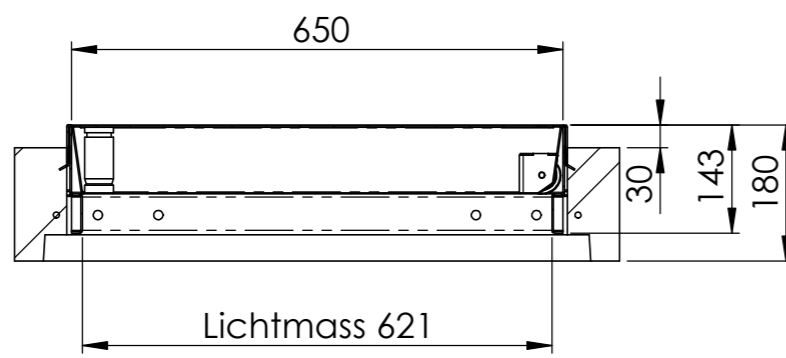


SCHNITT B-B



SCHNITT A-A

Allgemeintoleranzen ISO 2768-m		Material:		Gewicht:		
ECO.0606.X.B.125 Eco			Massstab	Gezeichnet	01.04.2020	MH
			1:5	Geprüft	01.04.2020	MH
			Format	Zeichnungsnr.	019-435	
A2						